

BENNE FRANTOIO MB: UN'IDEA CON TANTO IN PIÙ

MB: UNA COME NESSUNA

Il concetto di benna frantoio è nato con noi. Con la nostra offerta, unica ed inconfondibile, abbiamo conquistato uno spazio importante nel mercato della frantumazione.

DI CASA NEL MONDO



Le nostre benne non conoscono frontiere. Già oggi presenti in molti cantieri del mondo, dall'Europa al medio ed estremo Oriente, dal continente Americano all'Africa.

GAMMA COMPLETA

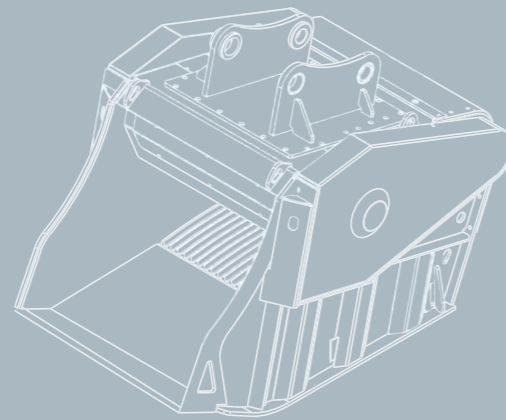
Quattro versioni di benne frantoio per tante possibilità di lavoro nelle più diverse aree di applicazione.

ALTA TECNOLOGIA

Le altissime prestazioni delle nostre benne frantoio sono il risultato della perfetta integrazione tra capacità progettuali e tecniche costruttive.

SEMPRE PIÙ VICINI A VOI

Dal dialogo con il cliente, nascono le nostre benne frantoio. Esse sono il risultato di una ricerca innovativa rivolta alla frantumazione di domani.



caratteristiche

www.mbcrusher.com

MB S.p.A.

Via Calcara, 11 Z.A. - 36042 Breganze (Vicenza) Italy
Tel. +39 0445 308148 - Fax +39 0445 308179
www.mbcrusher.com
info@mbcrusher.com

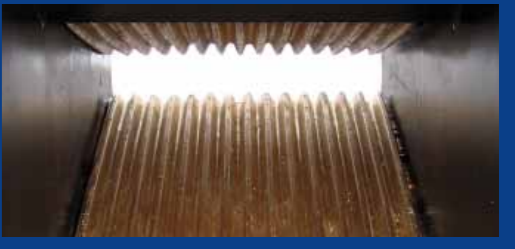
AZIENDA CON SISTEMA DI GESTIONE
PER LA QUALITÀ CERTIFICATO DA DNV
= UNI EN ISO 9001:2000 =

I dati riportati non sono vincolanti, in quanto il costruttore si riserva di apportare migliorie ai propri prodotti in qualsiasi momento e senza preavviso.

Rev. 2009-01



crushing evolution



MB
THE CRUSHING EVOLUTION

Italiano

VERSATILITÀ



...sia nelle aree di applicazione che nell'impiego di escavatori a partire da 8 Ton. In funzione delle tipologie del lavoro da eseguire. Le nostre benne frantoio vi aprono nuovi mercati...

RIUTILIZZO SUL POSTO



...raccolgere il materiale, frantumarlo in loco per poi riutilizzarlo direttamente in cantiere. Le nostre benne frantoio aumentano la vostra efficienza...

ABBATTE I COSTI



...eliminare spese di trasporto e di smaltimento in discarica significa perseguire buoni risparmi. Le nostre benne frantoio rendono più competitivo il vostro lavoro...

AREE DI APPLICAZIONE

DEMOLIZIONI - LAVORI STRADALI - SCAVI - CAVE E MINIERE - BONIFICHE AMBIENTALI - SCASSO VIGNETI



AZIENDA IN FASE DI CERTIFICAZIONE ISO 14001



soluzioni efficaci

accessori

BF 60.1

Consigliata per escavatori ≥ 8 Ton.



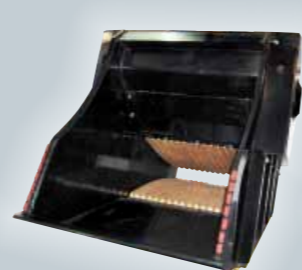
BF 70.2

Consigliata per escavatori ≥ 14 Ton.



BF 90.3

Consigliata per escavatori ≥ 20 Ton.



BF 120.4

Consigliata per escavatori ≥ 28 Ton.



DEFERRIZZATORE PER BENNE FRANTOIO MB

Dalla ricerca MB, un'attrezzatura unica, semplice da installare, comoda da usare



- facile installazione sulla benna frantoio: (solo la BF 70.2 e 60.1 necessitano di un piccolo lavoro di foratura sulla parte posteriore della benna).
- l'installazione dell'impianto elettrico sulla macchina operatrice è a carico del cliente. Si consiglia un tecnico specializzato (meccanico elettrauto)

FORNITURA IN KIT

- MB S.p.A fornirà al cliente il magnete, il supporto magnete e il kit elettrico per l'installazione

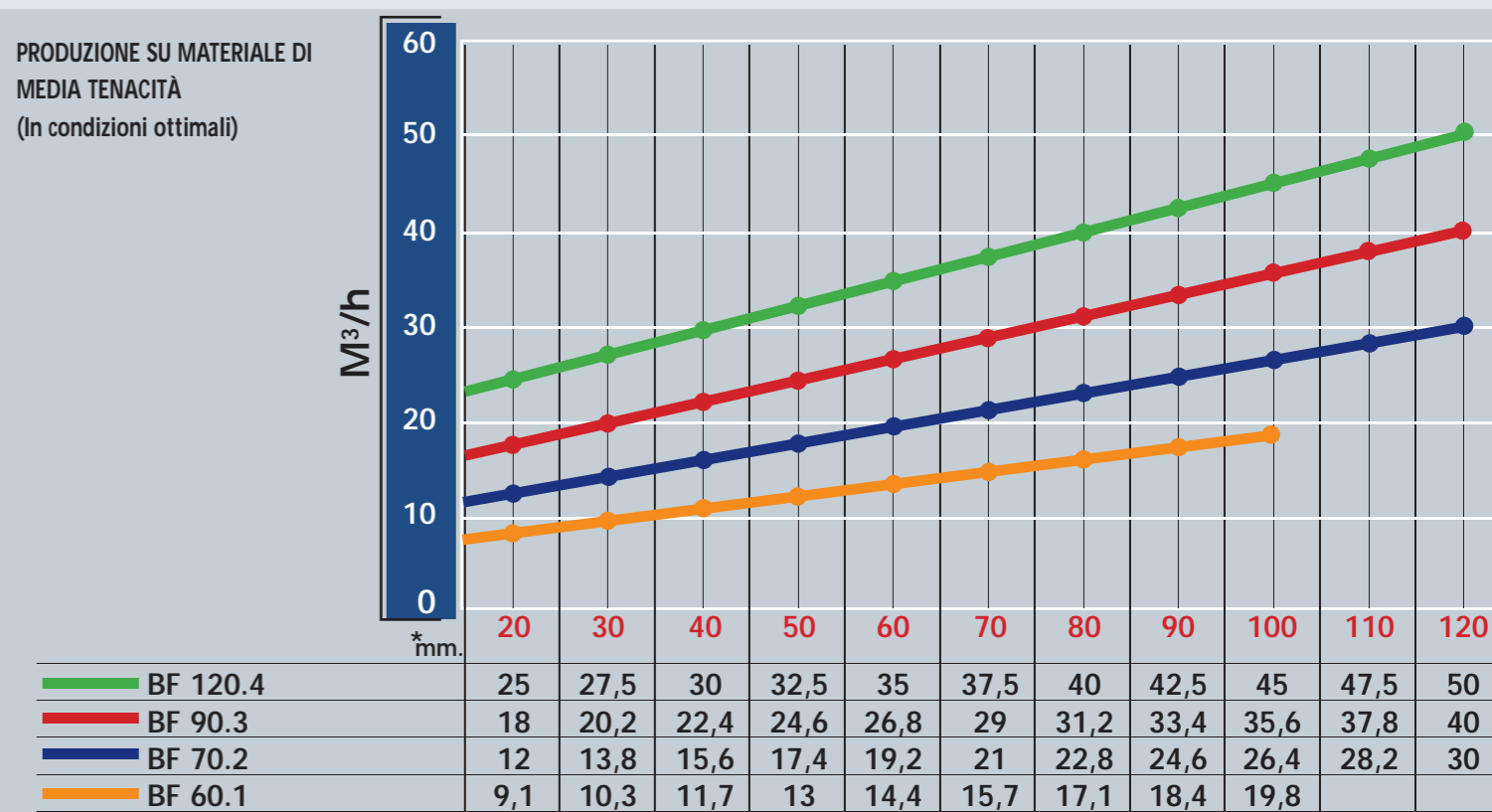
CARATTERISTICHE TECNICHE

	CODICE KIT DEFERRIZZATORE	PESO TOTALE	EFFETTO ATTRAZIONE
BF 60.1	BF6010010	325 Kg.	150 mm
BF 70.2	BF7020010	340 Kg.	
BF 90.3	BF9030016	340 Kg.	
BF 120.4	BF1240008	365 Kg.	

la gamma

SPECIFICHE		BF 60.1	BF 70.2	BF 90.3	BF 120.4
ESCAVATORE CONSIGLIATO	Ton	≥ 8	≥ 14	≥ 20	≥ 28
VOLUME DI CARICO	m ³	0,50	0,60	0,75	1,00
DIMENSIONI BOCCA INGRESSO	mm	L.600 H.450	L.700 H.550	L.900 H.450	L.1200 H.450
DIMENSIONI BOCCA IN USCITA	mm	$\geq 20 <= 100$	$\geq 20 <= 120$	$\geq 20 <= 120$	$\geq 20 <= 120$
PESO	Ton	1,5	2,25	3,5	4,9

PRODUZIONE SU MATERIALE DI MEDIA TENACITÀ (In condizioni ottimali)



*Regolazione bocca in uscita in mm.